

ДРЕНАЖНЫЙ НАСОС

MD-WPI-50

MD-WPI-66



SIKELAN®

РУКОВОДСТВО ПО УСТАНОВКЕ И ЭКСПЛУАТАЦИИ

1. БЛАГОДАРИМ ВАС ЗА ПРИОБРЕТЕНИЕ ПРОДУКЦИИ SIKELAN

Данный дренажный насос предназначен для отвода конденсата от оборудования кондиционирования воздуха малой и средней производительности в случаях, когда невозможно обеспечить его гарантированный естественный отток.

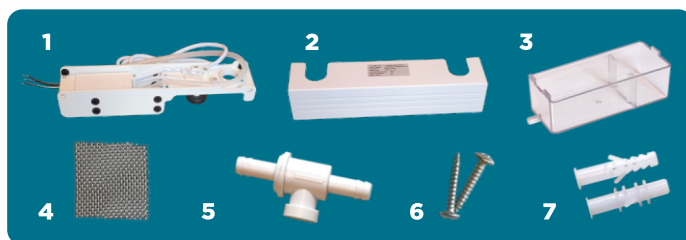
Перед тем как приступить к установке, запуску или обслуживанию насоса внимательно ознакомьтесь с настоящим руководством. Вам необходимо знать ограничения в использовании изделия и возможные опасности. Защитите себя и других путем соблюдения всех мер предосторожностей.

2. МЕРЫ ПРЕДОСТОРОЖНОСТИ

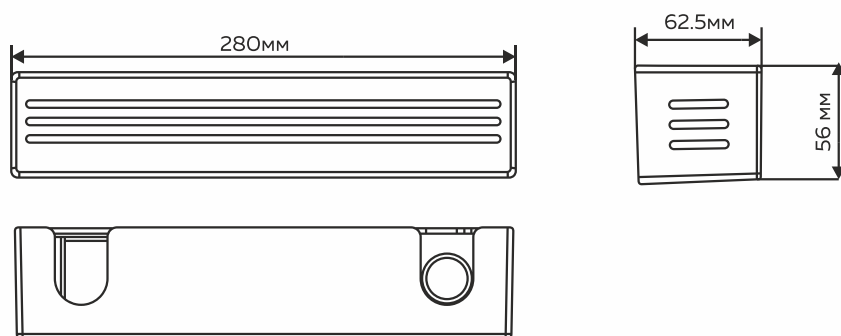
- Перед началом любых работ по подключению насоса выключите электропитание;
- Не используйте насос для перекачки легковоспламеняющихся и взрывоопасных жидкостей таких как бензин, мазут, керосин и др., не допускайте работы насоса во взрывоопасной среде;
- Если провод питания насоса поврежден, пожалуйста, свяжитесь с производителем или вашим поставщиком для его замены;
- Насос должен устанавливаться строго горизонтально, правильная ориентация поплавка в резервуаре – магнитом вверх;
- Данный дренажный насос подходит для большинства производственных и жилых сред, но не рекомендуется его применять там, где воздух слишком загрязнен;
- Насос предназначен для использования только внутри помещений;
- Запрещается использовать изделие в качестве погружного насоса.

3. СОСТАВ КОМПЛЕКТА

№	Деталь	Количество
1	Насосный модуль со встроенным датчиком	1
2	Лицевая панель	1
3	Резервуар датчика	1
4	Сетчатый фильтр	1
5	Атисифонный клапан (опция)	1
6	Саморез 3.5x25 мм	2
7	Дюбель	2



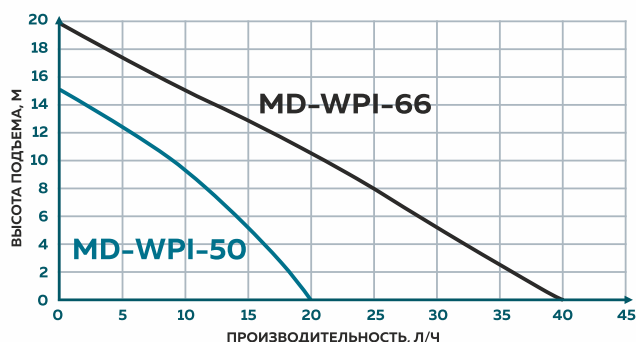
4. ГАБАРИТЫ



5. ТЕХНИЧЕСКИЕ ХАРАКТЕРИСТИКИ

Модель	MD-WPI-50	MD-WPI-66
Электропитание	~100-240В 50/60Гц	
Потребляемая мощность	5 Вт	5 Вт
Производительность (макс.)	20 л/ч	40 л/ч
Высота подъема (макс.)	15 м	20 м
Уровень шума (расст.1м)	17 дБ	19 дБ
Габариты	280x56x62.5 мм	
Емкость резервуара	120 мл	
Диаметр входного отверстия	25 мм	
Степень пылевлагозащиты	IP64	
Температура воды (макс.)	70°C	
Аварийная схема	Беспотенциальный перекидной контакт NC-COM, 3А макс	

6. ФАКТИЧЕСКАЯ ПРОИЗВОДИТЕЛЬНОСТЬ НАСОСА

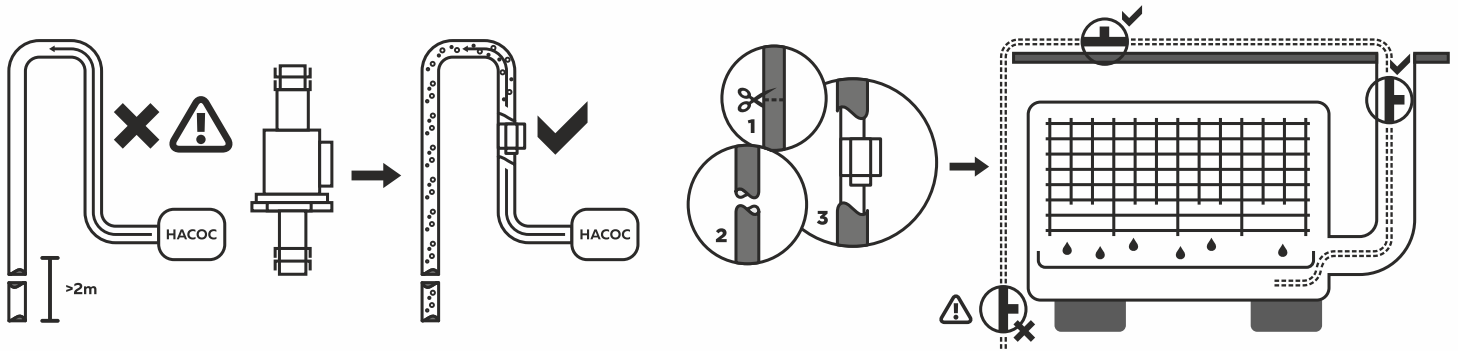


7. ТРЕБОВАНИЯ К УСТАНОВКЕ

- Насос должен устанавливаться горизонтально, установка с наклоном не допускается. После установки проверьте выполнение данного требования и, если обнаружится отклонение от горизонтального положения, устранили его.
- Не размещайте электрические приборы, а также ценные предметы, непосредственно под дренажным насосом во избежание их залива, вызванного перебоями в сети электропитания.
- Насос не является полностью влагозащищенным, поэтому его нельзя устанавливать снаружи помещения.
- Питание насоса должно быть независимым для обеспечения бесперебойности. Подключение к системе кондиционирования осуществляется в соответствии с приведенной ниже схемой;
- Строго запрещается сливать в насос большее количество воды, чем его откачивающая способность (производительность). В противном случае, это приведет к непрерывной безостановочной работе насоса, его поломке и протечкам.

8. ПОРЯДОК УСТАНОВКИ

- Убедитесь, что сетчатый фильтр установлен, а резервуар и насосный модуль надежно скреплены друг с другом.
 - Удалите заглушку в нижней части внутреннего блока сплит-системы и наметьте место крепления насоса. Место выбирайте так, чтобы дренажные трубки свободно проходили в отверстие и могли быть подсоединены надлежащим образом (без заломов) к помпе.
 - Закрепите помпу к стене, используя прилагающиеся саморезы
 - Направьте сливную трубку кондиционера в приемное отверстие помпы. Подсоедините выпускную трубку 6x9 мм к выходному патрубку и проложите дренажную магистраль до точки окончательного слива, тщательно проверив ее на отсутствие заломов и других препятствий для свободного отвода конденсата.
- Конец выпускной трубки рекомендуется не опускать ниже 2 метров относительно насосного модуля. В противном случае будет наблюдаться «сифонный эффект» и для его подавления будет необходимо установить антисифонный клапан в одном из допустимых мест. (см. рисунок)



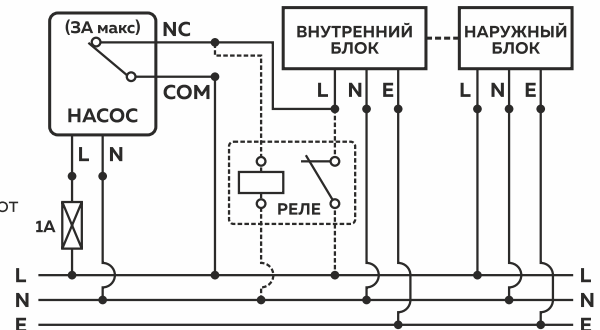
- Подключите насос к сети электропитания. Для того, чтобы предотвратить ущерб из-за протечек в случае выхода дренажного насоса из строя, настоятельно рекомендуется подключить аварийную опцию (ALARM). Коммутационная способность контактов аварийной схемы 3А/~240В. Если в вашем случае этого недостаточно, используйте дополнительное реле (см. схему.)

БУДЬТЕ ВНИМАТЕЛЬНЫ И ОСТОРОЖНЫ ПРИ КОММУТАЦИИ!

Не путайте провода питания и аварийной схемы. Подключайте их строго согласно маркировке. Неправильная коммутация может привести к выходу насоса из строя. Убедитесь перед подключением, что параметры сети электропитания соответствуют требуемым для данного насоса.

Кабель питания и аварийной схемы:

L – Фаза (коричневый), N – ноль (голубой), NC – нормально замкнутый (черный), COM – общий (черный)



ВАЖНО: правильная эксплуатация и своевременное обслуживание помогут продлить жизнь данному изделию. Рекомендуется проверять и чистить приемный резервуар вместе с поплавком перед сезоном или чаще.

9. ГАРАНТИЙНЫЕ ОБЯЗАТЕЛЬСТВА

Гарантийный срок на данное изделие – 1 год. Гарантия распространяется на все случаи заводских дефектов. В течение гарантийного срока бракованное изделие может быть отремонтировано или заменено. Все возвращаемые изделия должны быть в хорошем состоянии и не иметь механических повреждений. Гарантия не распространяется на случаи, когда имело место несоблюдение требований данного руководства.

СРОК СЛУЖБЫ ИЗДЕЛИЯ - 3 ГОДА

Изготовитель:

ZHEJIANG MAIDI REFRIGERATION TECHNOLOGY CO., LTD

Jinger Road, Dalu Industrial Park, Liangzhu Street, Yuhang District, Hangzhou China, 311113
Tel: 0086-571-8874 6383 / 8874 6477 / 88746499



10. УСТРАНЕНИЕ НЕИСПРАВНОСТЕЙ

Неисправность	Возможная причина	Решение
Насос работает непрерывно	Насос не выровнен	Выверните и закрепите насос в горизонтальном положении
	Насос загрязнен	Произведите чистку внутренних резервуара, включая поплавков
Насос работает шумно	Сифонный эффект	Проверьте, не опущен ли конец выпускной трубки ниже насосного модуля. Поднимите его или установите антисифонный клапан
Насос работает, но не удаляет конденсат	Засорена или заломана дренажная трубка	Проверьте дренажную магистраль по всей длине и устраните препятствия для выпуска воды
Насос не работает	Насос не выровнен	Выверните и закрепите насос в горизонтальном положении
	Ошибка в коммутации	Проверьте правильность подключения к сети электропитания
	Проблемы с электропитанием	Проверьте наличие напряжения в сети и его соответствия штатным параметрам.